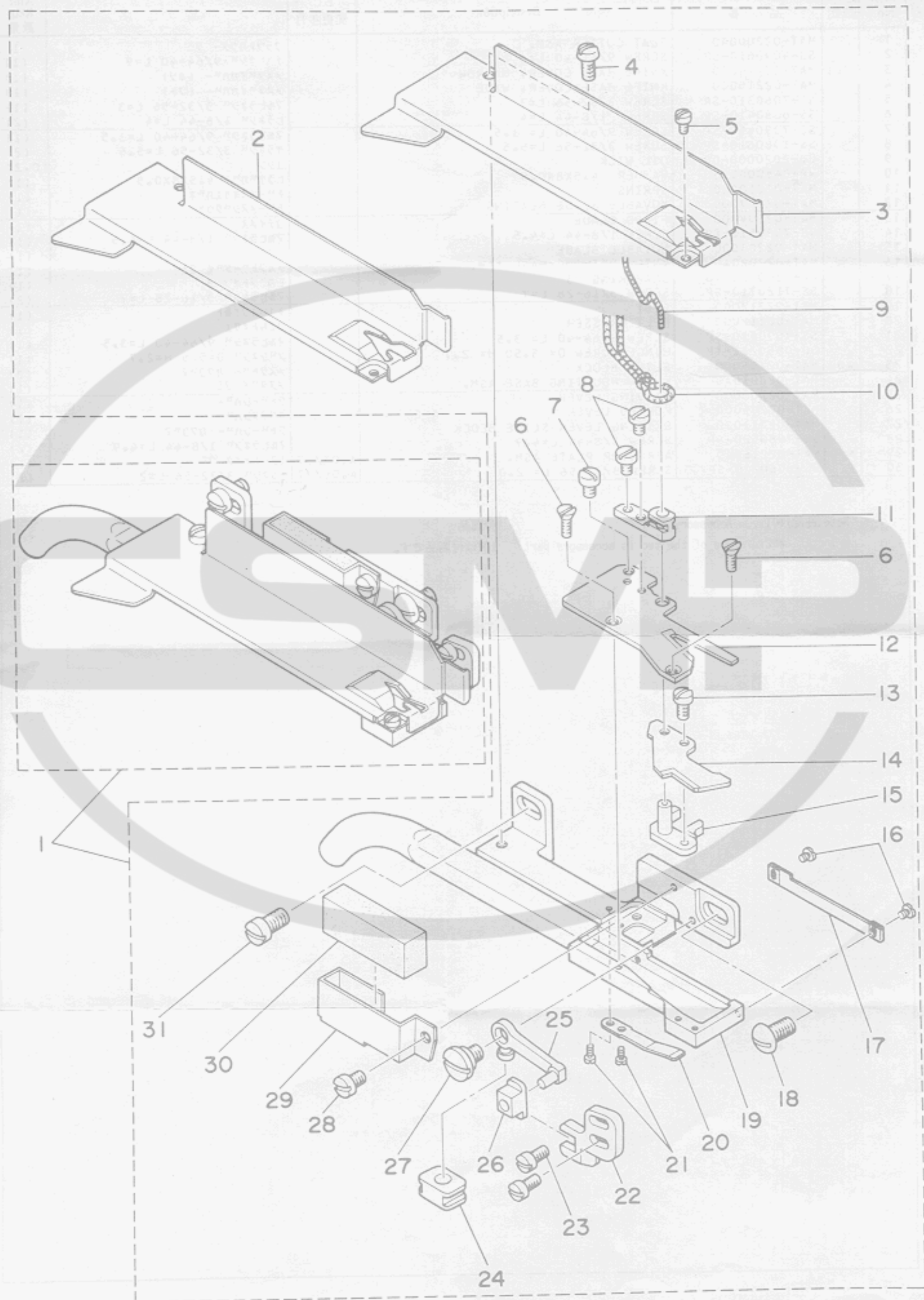


T026 PARTS LIST



Ref. No.	Note 注記	Part No. 品番	Description	E.C. 変更年月	品名	Amt. Req. 数量
1		MAT-026000A0	TO26 AIR TYPE FLAT CUTTER		TO26 フラットカッター クミ	1
2		MAT-02611000	KNIFE BASE COVER, WIDE		メスタツイ カハツ (ワ)	(1)
3	#01	MAT-02610000	KNIFE BASE COVER, NARROW		メスタツイ カハツ (ホ)	(1)
4		SS-4090610-SP	SCREW 9/64-40 L=6		ナツネツ 9/64-40 L=6	(1)
5		SS-7060310-SP	SCREW 3/32-56 L=3		メツヒラネツ 3/32-56 L=3	(1)
6		SS-1060610-SP	SCREW 3/32-56 L=5.5		メツネツ 3/32-56 L=5.5	(2)
7		SS-7090410-SP	SCREW 9/64-40 L= 3.5		メツヒラネツ 9/64-40 L=3.5	(1)
8		SS-6080410-SP	SCREW 1/8-44 L=4		ヒラネツ 1/8-44 L=4	(2)
9		CQ-2000000-00	OIL WICK		1ツツ	(0.1)
10		CQ-2020000-00	OIL WICK		1ツツ	(0.2)
11		MAT-02606000	MOVING KNIFE BEARING		トツメス シツツツ	(1)
12		MAT-02603000	FIXED KNIFE		コテイ メス	(1)
13		SS-7080510-TP	SCREW 1/8-44 L=4.5		メツヒラネツ 1/8-44 L=4.5	(1)
14		MAT-02602000	MOVING KNIFE		トツメス	(1)
15		MAT-026070A0	KNIFE DRIVING BASE ASM.		メス クツツツツツ ツツツツ	(1)
16		SS-6060220-SP	SCREW 3/32-56 L= 2.0		ヒラネツ 3/32-56 L=2	(2)
17		MAT-022160A0	AIR STOP PLATE ASM.		エアトメツ クミ	(1)
18		SS-3120540-SP	SCREW 3/16-28 L=5.4		メツネツ 3/16-28 L=5.4	(1)
19		MAT-026010A0	KNIFE MOUNTING BASE ASM.		メスタツイ ツツツツ	(1)
20		MAT-02609000	SPRING		トツメス スプリング	(1)
21		SS-5060310-SP	SCREW 3/32-56 L=2.8		ヒラネツ 3/32-56 L=2.8	(2)
22		MAT-02604000	FORKED LEVER		ツツ ツツ	(1)
23		SS-7080520-SP	SCREW 1/8-44 L=4.9		メツヒラネツ 1/8-44 L=4.9	(2)
24		MAT-02211000	DRIVING LEVER SLIDE BLOCK		クツツツツツ ツツツツ	(1)
25		MAT-02605000	DRIVING LEVER		クツツツ ツツツ	(1)
26	#02	MAT-02105000	SLIDE BLOCK		メスタツツツ ツツツツ	(2)
27		SQ-0550271-TP	HINGE SCREW D= 5.50 H= 2.7		クツツツツ D=5.5 H=2.7	(1)
28		SS-7090410-SP	SCREW 9/64-40 L= 3.5		メツヒラネツ 9/64-40 L=3.5	(1)
29		MAT-02212000	FELT PRESSER		ツツツツツ	(1)
30		MAT-02213000	FELT		ツツツツツ	(1)
31		SS-7120710-SP	SCREW 3/16-28 L=7		メツヒラネツ 3/16-28 L=7	(1)

Note (注記) #01.....Accessory part

付属品

#02.....One of the two is accessory part

1個は付属品です。

JUKI
TOKYO JUKI INDUSTRIAL CO., LTD.
 Address : 23-3, Kabuki-cho 1-chome, Shinjuku-ku,
 Tokyo 160, Japan
 Cable : JUKI TOKYO
 Telex : J22967, 232-2301
 Phone : 03 (205) 1188, 1189, 1190

東京重機工業株式会社

本社・営業本部 〒162 東京都渋谷区関前1-2-1 TEL. (486) 111390